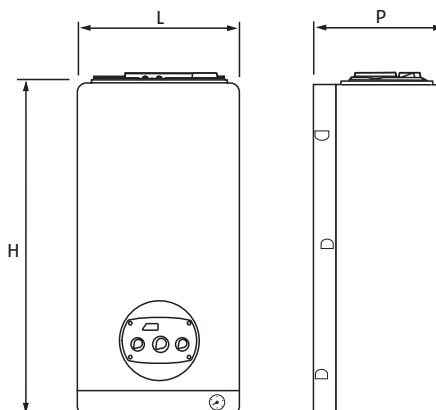
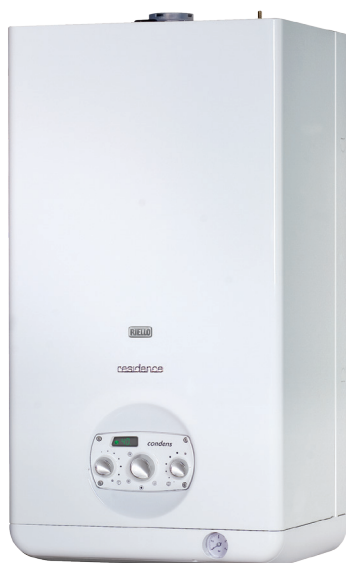
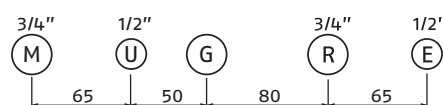


Kondezációs fali kazánok

# Residence Condens



M – KIMENŐ  
 U – HASZNÁLATI MELEG VÍZ KIMENET  
 G – GÁZ  
 R – VISSZATÉRŐ ÁG  
 E – HMV-BEMENET



- Megfelel a 2009/125/EK irányelvnek
- Alacsony károsanyag-kibocsátás
- Kondenzációs alumínium hőcserélő, előkeveréses égőfejjel
- Modellek: csak fűtéses és kombinált kivitel

	Leírás	H mm	L mm	P mm	Nettó tömeg kg
<b>RESIDENCE CONDENS 25 KIS</b>		845	400	358	39
<b>RESIDENCE CONDENS 30 KIS</b>		845	400	358	39
<b>RESIDENCE CONDENS 35 KIS</b>		845	450	358	42
<b>RESIDENCE CONDENS 30 IS</b>		845	400	358	40

A Residence Condens a közepes méretű rendszerekben használható. A 100%-ban alumíniumból készült Riello-hőcserélőt a minimálisra csökkentett károsanyag-kibocsátás mellett magas szintű hatékonyság és hosszú élettartam jellemzi. A Residence Condens készülékek 25 kW és 35 kW közötti teljesítményű kivitelben kaphatók.

- A csak fűtő és a kombinált átfolyós kazánok 1:5 arányú modulációt biztosítanak és napkollektoros rendszerekhez illeszthetők
- Nagy hatékonyságú keringető szivattyú (EEI ≤ 0,20)
- „Téli előfűtés” funkció: lehetővé teszi a HMV-hőcserélő hőmérsékletének fenntartását, csökkentve a várakozási időt HMV-igény esetén
- A hőmérséklet-szabályozás (opcionális) külső hőérzékelővel az alapfelszereltség része.
- A kazánok kiszállítása szerelési sablonnal, készre szerelt hidraulikus bekötésekkel és huzalozással történik

## MŰSZAKI ADATOK

Bemenet kW KF min-max	Bemenet kW HMV min-max	Hatékonyság Pn (80 °C / 60 °C) %	Hatékonyság P 30% (30 °C vissza- térő ág) %	HMV készítése l/perc (Δt 25 °C)	Gáz	Energia- hatékonysági osztály	Kód	Leírás
<b>ZÁRT ÉGÉSTERŰ KAZÁNOK – FŰTÉS HMV-KÉSZÍTÉS</b>								
6,0 – 20,0	6,0 – 25,0	98,2	109,6	14,3	Földgáz	A A	20106861	RESIDENCE CONDENS 25 KIS
6,0 – 25,0	6,0 – 30,0	97,9	109,6	17,2	Földgáz	A A	20106862	RESIDENCE CONDENS 30 KIS
7,0 – 34,6	7,0 – 34,6	97,3	109,1	19,8	Földgáz	A A	20100506	RESIDENCE CONDENS 35 KIS
<b>ZÁRT ÉGÉSTERŰ – CSAK FŰTÉS</b>								
6,0 – 25,0	6,0 – 30,0	97,9	109,6	-	Földgáz	A	20106863	RESIDENCE CONDENS 30 IS

## TARTOZÉKOK

Leírás	Kód
Hidraulikus bekötőkészlet	20051979
Szerelősablon-készlet 25-30 kW (5 db)	4047985
Szerelősablon-készlet 35 kW (5 db)	4047477
Központi fűtés csapok	4047476
Központi fűtés csapok szűrővel	4047475
Külső hőérzékelő	4047726
Kondenzvíz-űrítő szivattyú	20097192
Zóna-szelepkészlet (Residence Condens)	20000785
Távolsági kezelőpanel (Residence Condens, REC08)	20001248
Távolsági tartály hőérzékelője (IS modellek)	4047473
Napkollektoros váltószelepkészlet átfolyós fali kombinált kazánokhoz	20025113
CHRONORIELLO COMFORT (modulációs, 7 napos vezeték nélküli termosztát)	20050694
CHRONORIELLO COMFORT (modulációs, 7 napos termosztát)	20050688
TERMORIELLO DGT WIRELESS (digitális vezeték nélküli szobatermosztát)	20063871
TERMORIELLO DGT (digitális szobatermosztát)	20059640
CHRONORIELLO 7D WIRELESS (7 napos digitális vezeték nélküli szobatermosztát)	20059645
CHRONORIELLO 7D (7 napos digitális szobatermosztát)	20063873

