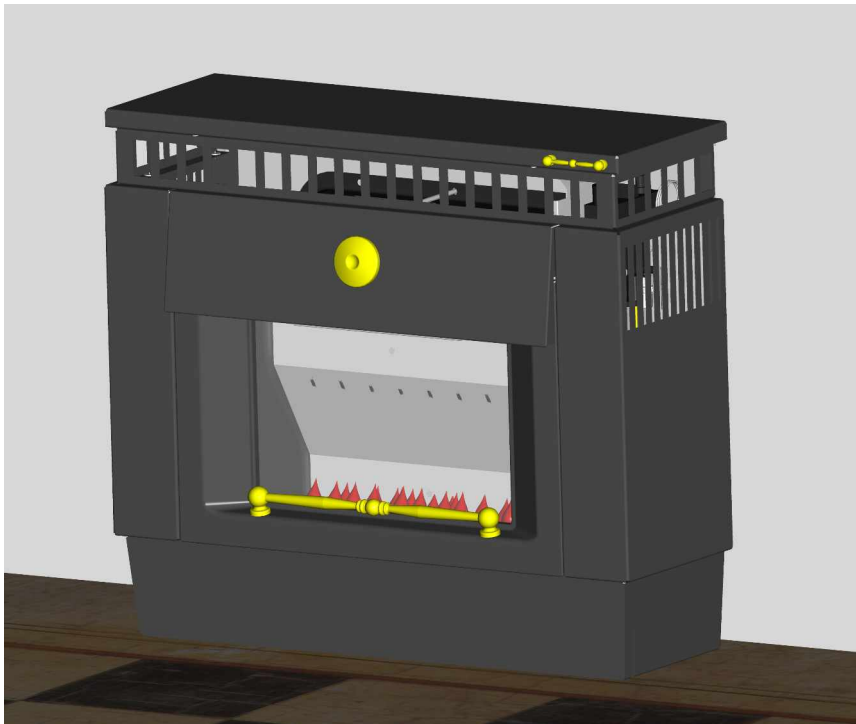




# ÜZEMELTETÉSI ÉS HASZNÁLATI ELŐÍRÁS

A FÉG KONVEKTOR ZRT. által gyártott  
Zeusz GF35P-F és Zeusz F8.50P-F típusú  
gázkonvektorok használatához



## **FIGYELEM !**

**A készülék használata előtt ezen üzemeltetési és használati előírást  
feltétlenül olvassa el.**

A készüléket a mellékelt listán szereplő szerelők egyikével használatba vétel előtt  
be kell üzemeltetni.

A gázkészülékekre vonatkozó előírások figyelmen kívül hagyása balesetet okozhat!

FÉG KONVEKTORGYÁRTÓ ZÁRTKÖRŰEN MŰKÖDŐ RÉSZVÉNYTÁRSASÁG  
2364 Ócsa Kiss J. utca 34-38.  
Magyarország

## TARTALOMJEGYZÉK

<b>TARTALOMJEGYZÉK .....</b>	<b>2</b>
<b>1.TUDNIVALÓK .....</b>	<b>3</b>
<b>Fontos tudnivalók.....</b>	<b>3</b>
Ha gázszagot érez .....	3
<b>Munkavédelmi és biztonsági előírások.....</b>	<b>3</b>
Égéstermék kiáramlás ellenőrző készülék (kéményes készüléknél).....	4
Kéményes készülék légellátása:.....	4
<b>PB-gázzal működő készülékek előírásai .....</b>	<b>5</b>
<b>Tartozékok .....</b>	<b>5</b>
<b>2. A KÉSZÜLÉK KEZELÉSE .....</b>	<b>6</b>
<b>Az üzembe helyezés feltételei.....</b>	<b>6</b>
A készülék cseréjénél vagy az új készülék beépítésénél a fogyasztó részéről szükséges intézkedések .....	6
<b>Kezelési útmutató .....</b>	<b>6</b>
Begyújtás .....	6
Hőmérsékletszabályozás.....	6
Kikapcsolás .....	7
<b>A készülék csatlakoztatása PB-gázpalackhoz .....</b>	<b>7</b>
<b>Karbantartási útmutató .....</b>	<b>7</b>
<b>3. NYILATKOZATOK .....</b>	<b>8</b>
<b>Jogi nyilatkozatok .....</b>	<b>8</b>
<b>Megfelelőségi nyilatkozat, tanúsítvány.....</b>	<b>8</b>

## 1.TUDNIVALÓK

### Fontos tudnivalók

- Ne használja a készüléket ezen Üzemeltetési és használati előírás elolvasása előtt.
- A készüléket csak az kezelheti, aki a kezelését ismeri, és akit a beüzemelő kioktatott.
- Az Ön biztonsága érdekében ne tároljon éghető anyagot a készülék környezetében.
- Kéményes készülék esetén ne zárja el a szellőzőnyílásokat, a nyílászárókat ne tegye teljes mértékben tömítetté.
- Új készülék első bekapcsolása esetén egy két napig a készülékre jellemző szagot érezhetünk ami nem hiba.
- Cselekvőképességében korlátozott személy a készüléket nem kezelheti.
- Rendellenesség (pl. gáznyomás van, de a készülék nem működik, gázszivárgás, a készülék füstöl, kellemetlen szaga van stb.) észlelésekor a készüléket azonnal helyezze üzemem kívül. A készülék előtti gázcsapot is feltétlenül zárja el.
- Gázszivárgás esetén szellőztessen ki. További gázszivárgás esetén a lakás hálózati gázcsapját is zárja el. Semmilyen elektromos készülékhez, kapcsolóhoz, telefonhoz ne nyúljon.
- A hiba elhárítására arra képezett szerelőt hívja, és a hiba megszüntetéséig a készüléket használni

### **TILOS!**

- Ha a láng önmagától kialszik, próbálja újragyújtani a készüléket. Többszöri sikertelen kísérlet esetén javíttassa ki a hibát. Kéményes készülék esetén –abban az esetben ha kéménydugulás történt– az égéstermék áramlásbiztosítóra szerelt hőkorlátozó kikapcsolja gyújtólánggöt. Ekkor a készüléket csak kb. 10 perc eltelte után lehet újra bekapcsolni.
- Ezen Üzemeltetési és használati előírás be nem tartásának következményeiért a készülék használója felel.
- Az eladótól követelje meg a vásárlás napjának feltüntetését a jótállási jegyen.

### Ha gázszagot érez

- Zárja el a gázcsapot és szellőztessen.
- Ne kapcsoljon be vagy ki semmilyen elektromos készüléket vagy kapcsolót.
- Ne érintse a helyiségben lévő telefont, csengőt.
- **Hívjon gázszerelőt !**

*Változtatás a készüléken (az előírástól eltérő beépítés, a beállításnak nem megfelelő gáz alkalmazása, a burkolat megváltoztatása, a meleg levegőt kivezető nyílások elzárása, stb.) **Tilos** és annak a személynek vagy társaságnak a felelőssége, aki a módosítást elvégezte.*

*A készülék beüzemelését csak a mellékletben található garanciális szerelők végezhetik el.*

A készülék műszaki adatai a Beszerelési és javítási előírás "Műszaki adatok" c. fejezetében található.

A készülék átállítása más gázfajtára csak a gázkészülék szerelésére feljogosított szakember által, a szerelési előírásban megadott módon történhet.

Az alábbiakban nem részletezett, de kötelezően előírt előírások:

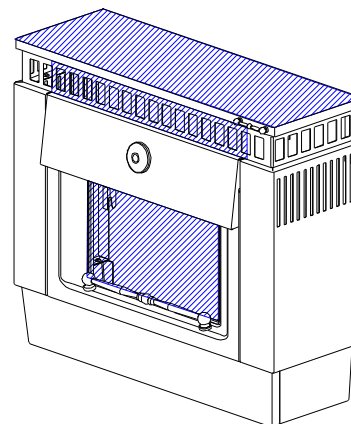
- 35/1996. (XII. 29.) BM sz. rendelettel kiadott, és a 9/2000. (II. 16.) BM rendelettel módosított Országos Tűzvédelmi Szabályzat,
- valamint a földgázellátásról szóló 2003. XLII. Tv. és a 81/2003 (XII. 10.) GKM rendelet, és a 111/2003. (VII. 29) Kormányrendelet.

A rendeletek és a szabályzat betartása kötelező.

### Munkavédelmi és biztonsági előírások

- A készüléket kizárólag szakképzett és üzembe helyezésre jogosult szerelő kapcsolhatja rá a gázhálózatra.
- Csak kifogástalan állapotban lévő gázüzemű berendezést szabad üzemeltetni.
- Csökkentéseknél az esetleges szivárgást csak szappanos vízzel vagy műszerrel szabad ellenőrizni. Gázszivárgás esetén a gáz főcsapját azonnal el kell zárni, és intézkedni kell, hogy a szakember a gázszivárgást megszüntesse.
- Gázüzemű berendezéseket a tűzvédelmi előírásokat nem ismerő, vagy cselekvőképességében korlátozott személy nem kezelhet.

- Az Üzemeltetési és használati előírás betartásáért az üzemeltető a felelős. Az Üzemeltetési és használati előírást meg kell őrizni és a kezelő számára hozzáférhető helyen tartani. Elvesztése esetén pótolni kell.
- **Ne használjuk a készüléket burkolat nélkül.** A készülék hőleadó munkafelülete a tetőlemez és a burkolat mellső felülete, melyeket az ábrán ferde csíkozással jelöltünk. Felhívjuk a figyelmet, hogy az üveglablak felületének hőmérséklete elérheti a 270°C fokot. A készülék munkafelületeit üzem közben, a készülék kihűlése előtt érinteni tilos.
- **Tartsuk be az előírt védőtávolságokat.**
- A készülék előtt éghető anyagból készült bútor még ideiglenesen sem helyezhető el 80 cm távolságon belül. Perforált burkolatú és Zeusz készülékek esetén ez a távolság 80 cm legyen.
- Közforgalmú helyeken (pl. üzlethelyiségek, kommunális létesítmények, stb.) felszerelt készülékeknel védőrácsot kell alkalmazni, a védőtávolság betartásának érdekében.
- Kisgyermekbiztonságára fokozottan ügyeljünk, ne engedjük őket a készülék közelébe. Szükség esetén alkalmazzunk védőrácsot.
- A külsőfali tartozék beépítését az építési szabályok szerint, a kéményes készülékek kéményét a kéményseprő-ipari szolgáltató szervezet által engedélyezett módon lehet kivitelezni és használni. Az égéstermék elvezetését úgy kell megoldani, hogy tüzet vagy robbanást ne okozzon. Hibás, sérült, vagy egyéb veszélyt okozó égéstermék elvezető, illetve kémény alkalmazása nem megengedett.
- Azonos kéménybe egyidejűleg nem csatlakoztatható gázüzemű berendezés és szilárd vagy folyékony tüzelőanyagú készülék.
- Falmélyedésben elhelyezett berendezéseknél a készülék oldala és a falak közti távolság legalább 20 cm legyen. A készülék homlokfala előtt és a tetőlemez fölött 30 cm-re szerelhetőség és tűzrendészeti okok miatt ne helyezzünk el tárgyakat.
- A készülék előírás szerinti használata, kezelése kielégíti a munka és életvédelmi feltételeket.
- A készülékre idegen tárgyakat elhelyezni, illetve rajta ruhát szárítani tilos.



### Égéstermék kiáramlás ellenőrző készülék (kéményes készüléknél)

A FÉG Konvektorgyártó Zrt. konvektorai megfelelnek a legújabb európai követelményeknek. A kéményes készülékek égéstermék kiáramlás érzékelővel vannak ellátva, amelyek a kémény elzáródása vagy az égéstermék visszaáramlása esetén kikapcsolják a készüléket, így megvédik a fogyasztót a szénmonoxid mérgező balesetektől. Ha a kémény nem működik megfelelően, vagy elszívóberendezés visszaszívja az égéstermék, akkor a készüléket az érzékelő kikapcsolja. Ilyenkor a gyújtóegő meggyújtható, de a gyújtógomb elengedésekor elalszik. A kémény elzáródása után (a készülék teljesítményétől, az elzáródás mértékétől és hőmérsékletétől függően) 1-10 percen belül következik be a kikapcsolás. Ilyen esetben a készüléket újraindítani csak lehűlt állapotban lehet.

Kémény hiba esetén a huzatmegszakító alsó élénél érzékelhető a párás égéstermék kiáramlása. Ez kimutatható hideg tükörrel, melyre a pára lecsapódik, vagy úgy, hogy a gyufa lángja az égéstermékben elalszik. Ebben az esetben nem a gázkészülék-szervizt kell értesíteni, hanem a kéményt kell megjavíttatni. Ősszel-tavasszal előfordulhat, hogy megfelelő kémény esetén is van égéstermék visszaáramlás. Ilyenkor üzemeltessük a készüléket kb. 1 órát "N" állásban (gyújtóláng üzemben), majd a készüléket a csökkentett teljesítményen indítsuk, hogy a kémény fokozatosan átmelegedhessen.

### Kéményes készülék légellátása:

Minden kéményes fűtőkészülék égéséhez szükséges levegő a nyílászárók résein keresztül áramlik be. Ennek megfelelően tilos és életveszélyes a készülék telepítésekor engedélyezett állapot jóváhagyás nélkül megváltoztatni. Az alábbiak vonatkoznak valamennyi kéményes tüzelőberendezésre, a tüzelőanyag fajtájától (szilárd, folyékony, gáz) függetlenül:

Kéménybe kötött tüzelőberendezés esetén tilos és életveszélyes:

- a nyílászárók réseit tömítéssel ellátni. (purfix)
- a nyílászárókat fokozott légzárású kivitelűre cserélni.
- a szellőző nyílásokat elzárni, eltakarni.
- bármely olyan berendezést üzemeltetni, amely a készülék felállítási helyiségéből levegőt szív el, például szagelszívó, egyes szárítógépek. Ez a tilalom kiterjed azokra a helyiségekre is, amelyek egy ajtó kinyitásával a készülék felállítási helyiségével közös légterűvé tehető.
- gázüzemű kéményes berendezés felállítási helyiségében porral járó üzemszerű tevékenységet végezni. (A lebegőben lévő éghető por robbanást okozhat, valamint a por eltömheti a gázkészülék levegő és égéstermék vezető járatait, amely szénmonoxid képződéshez vezethet.)

### PB-gázzal működő készülékek előírásai

- Háztartási fogyasztás céljára maximálisan 23 kg töltősúlyú gázpalackot vagy tartályos gázt szabad használni.
- Háztartási fogyasztók -abban a helyiségben, ahol a gázkészülék van- csak egy darab, lakásban engedélyezett töltetsúlynak megfelelő palackot tarthatnak.
- Gázpalackból nyomáscsökkentő nélkül gázt használni tilos!
- PB-gázpalackot vagy PB-gázfogyasztó készüléket tilos olyan helyiségben elhelyezni és üzemeltetni:
  - amelynek padlószintje a külső terepszintnél mélyebb,
  - melyből annak padlószintjétől mélyebb szintű olyan helyiség nyílik, amelyben akna, vízzár nélküli csatornaszem, vagy terepszint alatti helyiséggel rendelkező pincelejárata van, ahol tiltja a vonatkozó tűzrendészeti utasítás.
- Tilos gázpalackot elhelyezni alvás céljára szolgáló helyiségben, lépcsőházban, (akár ideiglenes) gépjármű tárolóban.
- Tartalék PB-gázpalack a terepszintnél nem mélyebb padlószintű, az Országos Építészeti Szabályzatban meghatározott védőtávolságok figyelembevételével létesített tárolóhelyen, legfeljebb 33 kg töltetsúlynak megfelelő mennyiségben tárolható.
- A gázpalackot a fogyasztó készülék kezelési oldalától legalább 0,3 m távolságra kell elhelyezni. Készülék elé PB-palackot elhelyezni **SZIGORÚAN TILOS!**
- Egy gázfogyasztó berendezés használata esetén a palackra szerelt nyomáscsökkentőt a készülékkel pb. tömlővel is össze lehet kapcsolni. A tömlő 1,5 m-nél hosszabb nem lehet. (Ajánlatos a tömlőt 3 évenként kicserélni!)
- "A" és "B" tűzveszélyességi osztályba sorolt létesítményekben és övezetekben PB-gázkészülék használata TILOS.
- A gázüzemű berendezéseket a tűzvédelmi szabályokat nem ismerő, vagy cselekvőképességében korlátozott személy nem kezelheti.
- A gázpalack hibája esetén a gázzolgáltatót (cseretelepet) kell értesíteni, gázszivárgáskor a lehetőségekhez képest gondoskodni kell a fellépő tűz- és robbanásveszély elhárításáról (pl. a palack eltávolítása az épületből, olyan helyre, ahonnan a gáz nem juthat terepszint alatti helyiségekbe).
- A gázkészülék használója akkor is köteles a területileg illetékes gázzolgáltatónak a készülék üzembe helyezését bejelenteni, ha a gázpalack a készülék megvétele előtt már megvolt.

### Tartozékok

- Beszerelési és javítási előírás,
- Üzemeltetési és használati előírás,
- Jótállási jegy
- Szervíz hálózati jegyzék,
- „P” jelű kéményes készülékeknel:
  - 1 db. Égéstermék áramlásbiztosító
  - 2 db. Df.tm.facsavar 5x40
  - 2 db. Láb
  - 2 db. Lábtakaró
  - 2 db. Műanyag tipli φ10x44
  - 2 db. Támaszlemez
  - 4 db. Állítócsavar
  - 4 db. Védősapka
  - 10 db. Alátét M6
  - 10 db. Hlf.tm.csavar M6x16
  - 10 db. Hl anya M6

### Figyelem!

- Az „F” jelű, külsőfali készülék csak a felszerelési falszélességnek megfelelő méretben, teleszkóposan állítható F701T.9 normál; F701T.9.1 növelt, vagy az F701T.9.2 csökkentett méretű külső fali tartozékkal szerelhető.
- A külső fali tartozék nem része a készüléknek, de külön megvásárolható.
- Készülék csere esetén csak indokolt esetben szükséges a teljes fali tartozék cseréje. Ha a meglévő falitartozék megfelelő állapotú és a cseréje nem szükséges, akkor is javasoljuk a füstgáz elvezető cső cseréjét.

***A nem megfelelő falitartozék használata a készülék rendellenes működését eredményezheti!***

## 2. A KÉSZÜLÉK KEZELÉSE

### Az üzembe helyezés feltételei

#### A készülék cseréjénél vagy az új készülék beépítésénél a fogyasztó részéről szükséges intézkedések

- o a készülék felszerelése engedélyhez kötött és szakértelmet igényel,
- o a fűtőkészülék felszereléséhez gáz-kivitelezési terv szükséges,
- o a gáz-kivitelezési terv alapján a helyi Gázszolgáltató Vállalat engedélyezi a készülék felszerelését,
- o a külső fal tartozék beépítését az építési szabályok szerint kell elvégezni,
- o a kéményt, melybe a készüléket bekötik, a kéményseprő-ipari szolgáltató szervezet által engedélyezett módon kell kivitelezni és használni,
- o az égéstermék elvezetést úgy kell megoldani, hogy az tüzet vagy robbanást ne okozhasson,
- o hibás, sérült vagy egyéb veszélyt okozó égéstermék elvezető nem használható.

A felszerelést a Gázszolgáltató engedélyével rendelkező magánvállalkozó vagy gazdasági társaság, az üzembe helyezést pedig a szervizjegyzékben szereplő szervizpartnerek végezhetik el. A jótállás csak abban az esetben érvényesíthető, ha az üzembe helyezést az arra jogosult a jótállási jegyen igazolta és az üzembe helyezési szelvényt a gyártónak megküldte.

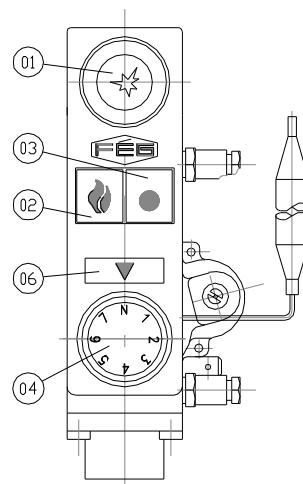
Az üzembe helyező az üzembe helyezés alkalmával köteles a fogyasztóval a csatlakozó és a fogyasztói vezeték, valamint a fogyasztói berendezés kezelését és használatát ismertetni, illetve meggyőződni arról, hogy a fogyasztó a berendezéseket a gyakorlatban képes üzemeltetni.

Pb-gázzal üzemelő készülék alvásra szolgáló helyiségben csak a földgáz gázvezetékkel azonos módon engedélyezett és kivitelezett fém vezeték kiépítésével helyezhető el, mivel gázpalack alvásra szolgáló helyiségben nem lehet.

### Kezelési útmutató

#### Begyűjtás

- A készülék előtti gázcsapot nyissa meg.
- A gyújtógomb (2) benyomásakor kinyitja a biztonsági szelepet (2. ábra). Ebben a helyzetben csak a gyújtóégő kap gázt.
- A gyújtógombot 5-10 másodpercig ütközésig benyomva kell tartani, majd a piezoelektromos gyújtógombot (1) két - háromszor megnyomva a gyújtóégőnél kiáramló gáz meggyullad. A gyújtógombot (2) benyomva kell tartani (kb. 30 másodperc), amíg a gyújtóégő lángja a kellő hőfokra melegíti fel a termoelemet, majd elengedjük.
- A főégő végig begyullad, ha a környezeti hőmérséklet alacsonyabb, mint a hőfokszabályzó gomb (4) beállítása által meghatározott érték.
- Ezzel a készülék üzemképes állapotba kerül. Amennyiben a gyújtóláng elalszik, az eddig elvégzett műveleteket megismételjük.
- Hosszabb üzemszünet után a gyújtógombot hosszabb ideig kell nyomva tartani (1-2 perc), hogy a vezetékben levő levegő eltávozhasson.



2. ábra CR6 Gázszelep kijelzőműszer nélkül

#### Hőmérsékletszabályozás

Minden gázkonvektor szoba-termosztáttal van ellátva. A hőmérséklet szabályzó gomb (4) a 10-33°C közötti hőmérsékleti értékek között szabályoz.

A hőmérséklet szabályzó gomb állását a (6) nyíl mutatja. Az első felfűtés megkezdésekor a számozott hőmérséklet szabályzó gombot a "7" állásba forgatjuk. Amikor a helyiségben az igényelt hőmérsékletet elértük, a hőmérséklet szabályzó gombot az óramutató járásával megegyező irányban a kisebb értékek felé forgatjuk, amíg a kattánó hang nem jelzi a főégő kikapcsolását, illetve az igényelt hőfoknak megfelelő hőérzékelő beállást.

Az alábbiakban megadjuk az Ön által vásárolt készülék szabályzó gombján található számokhoz tartozó hőmérsékleti értékeket. A levegő hőmérsékletét a termosztát hőérzékelője környezetében, a készülék hátoldalán érzékeli. Ennek megfelelően a készülék elhelyezésétől függően szükség lehet arra, hogy a szoba közepén megkívánt hőmérséklet eléréséhez a táblázatban megadotthoz képest korrekciót alkalmazzon az alábbiak szerint:

- az ablak alatt elhelyezett készülék hőérzékelője a szoba átlaghőmérsékleténél hidegebbet érzékel, így a kívánt szobahőmérsékletet már 1-2 osztással alacsonyabb értéken is ell lehet érni,
- belső falsarokban elhelyezett készüléknél viszont szükség lehet arra, hogy a kívánt szobahőmérséklet eléréséhez a szobatermosztátot az alább megadottnál 1-2 osztással magasabbra állítsa.

- "N" állásban csak a gyújtóláng ég, a főégő nem. Ha a helyiség hőmérséklete 10°C alá csökken, a készülék ebben az állásban is bekapcsol., és 10 °C-os hőmérsékleten temperálja a helyiség hőmérsékletét.

A fenti korrekciók nincsenek hatással a gázfogyasztásra, mivel a szoba hőveszteségét az alkalmazott hőszigetelésen és más adottságokon túl, elsősorban a belső és külső levegő tényleges hőmérsékletkülönbsége befolyásolja. A gázkonvektor az állandó szobahőmérséklet fenntartásához a szoba hőveszteségét pótolja úgy, hogy a gáz energiáját alakítja át hővé a műszaki adatokban megadott hatásfokkal, ezért a gázfogyasztás a helyiség mindenkori hőveszteségének a függvénye.

Jelzés	N	1	2	3	4	5	6	7
Szobahőmérséklet °C	13	16	19	21	24	27	30	33

### **Kikapcsolás**

A készüléket üzemen kívül helyező zárgombot (3) benyomjuk, ezzel a főégő és a gyújtóégő gázellátása megszűnik.

**A KÉSZÜLÉKET KIKAPCSOLÁS UTÁN 5 PERCEN BELÜL ÚJRAGYÚJTANI TILOS!**

Hosszabb időre történő kikapcsolás esetén a készülék előtt elhelyezett gázcsapot zárjuk el.

PB-gázás készülék kikapcsolása esetén a lakásban elhelyezett gázpalack (gázpalackok) szelepét is el kell zárni.

### **A készülék csatlakoztatása PB-gázpalackhoz**

Ez a művelet a fogyasztó feladata. Ha úgy érzi, hogy a gázpalack cseréjét ön nem tudja végrehajtani, akkor kérjen segítséget.

Műveleti sorrend:

- Vegyük le a gázpalack védősapkáját, amely jobbmenetes csatlakozású. (Ehhez szerszám használata nem szükséges.) Ellenőrizzük, hogy a gázpalack szelepe zárva van-e.
- A gázpalack nyakán található a nyomásszabályozó csatlakoztatásához egy balmenetű csomagtű, amelyet műanyag védőkupak takar. A védőkupak 27 mm-es nyílású kulccsal csavarható le.
- Szereljük fel a nyomásszabályozót a palack menetes csomagtűjére a nyomásszabályozó hollandi anyájának meghúzásával oly módon, hogy a csatlakozás tömör legyen! E műveletet megelőzően minden esetben ellenőrizzük, hogy a nyomásszabályozó hollandi anyájában található tömítőgyűrű ép-e és a fészkeben jól helyezkedik-e el. A hollandi anya meghúzásánál is a 27-es villáskulcsot kell használni, és a rácsavarozást az óramutató járásával ellentétes irányban (balmenet) végezzük.
- Nyissuk ki a gázpalack szelepét és a csatlakozási helyek (palack, nyomásszabályozó, tömlőbilincsezési helyek) gáztömörségét ellenőrizzük szappanos vízzel való ecseteléssel.
- Az esetleges szivárgást szappanbuborék keletkezése jelzi.
- A tömörtelenséget meg kell szüntetni. Tömörtelen csatlakozású készülék semmiképp sem használható.

### **Karbantartási útmutató**

A fűtőkészülék rendszeres gondozása és karbantartása növeli annak élettartalmát. Ajánlatos a hőhasznosítót és a burkolatot időnként áttörölni nedves, majd száraz ruhával, hogy a lerakódott por ne "égjen" rá a készülékre.

A fűtési időszak megkezdése előtt minden évben szükséges a készülék tisztítási és karbantartási munkáit -ez nem garanciális feladat- szakszerelővel elvégeztetni. Szükséges a kémény tisztaságának, állapotának időszakos ellenőriztetése

A garanciális és a szavatossági idő alatti javítást csak a szervizlistáról választott szerelővel szabad végeztetni.

Gázzal közvetlenül érintkező alkatrészeket csak szakember, vállalat rendelhet a szervizjegyzékben feltüntetett helyeken.

Helytelen kezeléssel, valamint a közölt tájékoztató előírásainak figyelmen kívül hagyása esetén bekövetkezett károsodásért, meghibásodásért a gyártó vállalat felelősséget nem vállal.

Jótállási kötelezettsége ez esetben megszűnik.

A készülék működés közbeni pattogó hangja a hőtágulás velejárója, nem számít rendellenes működésnek, a tükrölemeknek és üvegek elszíneződése természetes folyamat, takarítása nem garanciális tevékenység.

### 3. NYILATKOZATOK

#### Jogi nyilatkozatok

Vállalatunk **Zeusz GF35P-F** és **Zeusz F8.50P-F** típusú fűtőkészüléke megfelel hatályos jogszabályoknak, az EN 613 szabványnak.

Termékünkre kötelező jótállást vállalunk a jótállási jegy alapján, a jótállási feltételekben rögzítettek szerint.

A készülék beállítása, teljesítménye megfelel a mellékelt Beszerelési előírásban és az adattáblán megadott műszaki adatoknak.

A termék jelentős részeinek a gázszepet, a hőhasznosítót és a burkolatot tekintjük.

#### Megfelelőségi nyilatkozat, tanúsítvány

- |   |                               |
|---|-------------------------------|
| 1. Megfelelőségi nyilatkozat, tanúsítvány kiállítója: | 2. Gyártó:                    |
| FÉG KONVEKTORGYÁRTÓ ZRT                               | FÉG KONVEKTORGYÁRTÓ ZRT       |
| Minőségbiztosítási Főosztály                          | 2364 Ócsa, Kiss János u.34-38 |

3. Termék szabatos megnevezése (rendeltetése):

Zeusz GF35P-F és Zeusz F8.50P-F típusú gázfűtőkészülék föld- vagy PB-gázra

4. Mennyiség: 1db

5. Tömeg és (vagy) méret: 25/34 kg

6. Gyártás időpontja:

7. Forgalmazható (felhasználható): 3 éven belül

8. Termékazonosítás:

a. Gyártási szám:

b. Taric code: 7321819000

9. Szállítási, raktározási előírások:

Fedett helyen, függőleges helyzetben, 2 szintben tárolható.

10. Csomagolás:

Hullámpapírlemez dobozban, mozgásmentesítő betétekkel.

11. A termék lényeges tulajdonságai (szabatos műszaki adatokkal, mérési eredménnyel):

3,9kW / 6,8/6,7kW hőterhelésű föld -H/S- gázra, vagy 4,0kW / 7,0kW hőterhelésű PB-gázra alkalmas egyedi gázfűtőkészülék CR640 típusú kombinált szeleppel ellátva

Minősítés, osztályba sorolás:

I. osztályú minőség

Hatásfok osztály:

1 (legjobb)

NO<sub>x</sub> osztály:

3/2

12. A termék minőségének ellenőrzésére alkalmazott vizsgálati módszerek: EN 613 és ISO 9001:2000

13. A termék következő hatályos jogszabályoknak felel meg: 9/2000. (II. 16.) BM rendelettel módosított 35/1996. (XII. 29.) BM rendelet; 2003. évi XLII. Törvény; 81/2003 (XII. 10.) GKM rendelet; 111/2003. (VII. 29.) Korm.rendelet; PTK; 79/1997 (XII.31.) IKIM rendelet; 11/2004 (II.13.) GKM rendelet; 8/2003 (II.19.) GKM rendelet; 11/1985 (VI.22) ÉVM-IpM-KM-MÉM-BkM rendelet; 8/2002 (II.16.) Gm rendelet; 21/1998.(IV.17.) IKIM rendelet; 1995. évi LVI. Törvény; 72/2005(IV.21.) Korm.rendelettel módosított 151/2003.(IX.22) korm.rendelet; 1997. évi CLV törvény; 2/1984.(III.10.) BkM-IpM rendelet; 1993. évi X. törvény; 67/199(XII.15.) GM rendelettel módosított 22/1998 (IV.17.) IKIM rendelet.

14. Használati, kezelési előírás:

A mellékelt Üzemeltetési és használati előírás szerint.

15. Egyéb adatok:

16. Minőségi bizonyítvány kiállítója:

aláírás, bélyegző

Felelős kiadó: FÉG KONVEKTORGYÁRTÓ ZRT